



RS232 串行接口选件
(P/N 80501641)
使用说明书

奥豪斯仪器 (上海) 有限公司

1. 简介

RS232 串行接口选件（80501641）为奥豪斯 5000 和 7000 系列 称重显示控制器提供了第二个串行接口。安装和使用之前请仔细阅读此说明书。



注意： 安装、连接、维修电路板之前请先阅读此安全事项
不按此注意事项操作可能导致人身或财产损失
保留对未来涉及产品的解释权

1.1 零件表

通用零件	T51P, T71P 零件 (袋子标记 "T--P")	T51XW, T71XW 零件 (袋子标记 "T--XW")
<ul style="list-style-type: none"> • RS232 电路板 • 使用说明书 	<ul style="list-style-type: none"> • 螺钉(2) • 长线束 • 短线束 • PG 接头 	<ul style="list-style-type: none"> • 螺钉 (2) • 长线束 • 短线束 • 扎带

2. 安装

2.1 安全事项

为了保证安全的使用本设备，请严格按照本安全事项说明操作。

- 本产品只能有由有资格的人员进行安装。
- 安装前，请先切断所有与设备相连的电源。
- 如果在电池腔内有安装有电池，请先取下电池再进行此设备安装。
- 如果产品安装有可充电电池，请在安装前将充电电池与充电电路板断开

2.2 RS232 接线指南

- 请不要在一个PG接头上穿过两条或两条以上的电缆。
- 请不要将连接有 RS232 的电缆同时连接其他设备。
- 推荐使用三线屏蔽电缆。
- PG接头允许直径2 到 6 mm 的电缆线通过
- RS232 电路板的接线端子允许接入的线缆尺寸为 26 ~ 16 AWG (0.14-1.5 mm²)。前端需拨去线皮6mm。

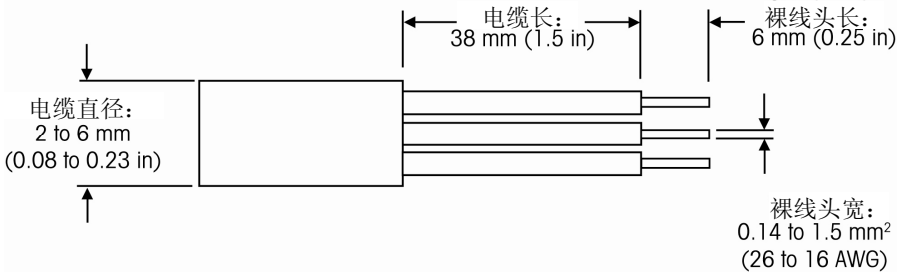


图 2.1 电缆尺寸

- J2接线端子的接线如图2.2.所示:

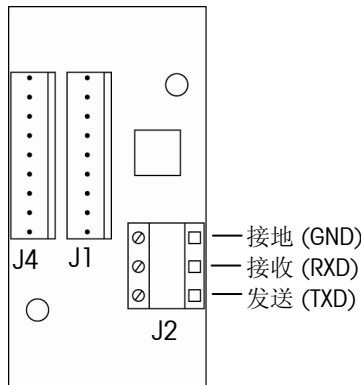


图 2.2 RS232 接线

2.3 80501641 在 T51P 和 T71P 上的安装



警告：擅自打开称重显示控制器外壳有触电的危险，因此只允许经授权或有资质的人员进行操作。打开前请先去除所有与称重显示控制器连接的电源。若称重显示控制器内装有选配的继电器控制电路板，外加的直流或交流电将仍然有可能存在于称重显示控制器内。

进行下述操作时请参照图 2.3

1. 拧开后盖四角的螺钉。
2. 向前拉开前盖。
3. 打开后盖上 RS232 接口旁的塑料盖子。
4. 在打开的孔上安装 PG 接头。
4. 在后盖上面使用已提供的两个螺钉固定 RS232 电路板
5. 使用长线束将 RS232 电路板上的 J1 或 J4 与主电路板上的 J8 相连。
注意: 如果已安装继电器选件, 请使用短线束将 RS232 电路板与继电器电路板相连
6. 依次将通信电缆线从 PG 接线头和主电路板的右下穿过。
7. 将通信电缆的线头与 RS232 电路板上的接线端子相连。
8. 将线束卡在后盖左边的线槽内
9. 将多余的通信电缆拉出称重显示控制器, 并拧紧 PG 接头的外部螺母。
10. 合上后盖并重新拧紧螺钉。

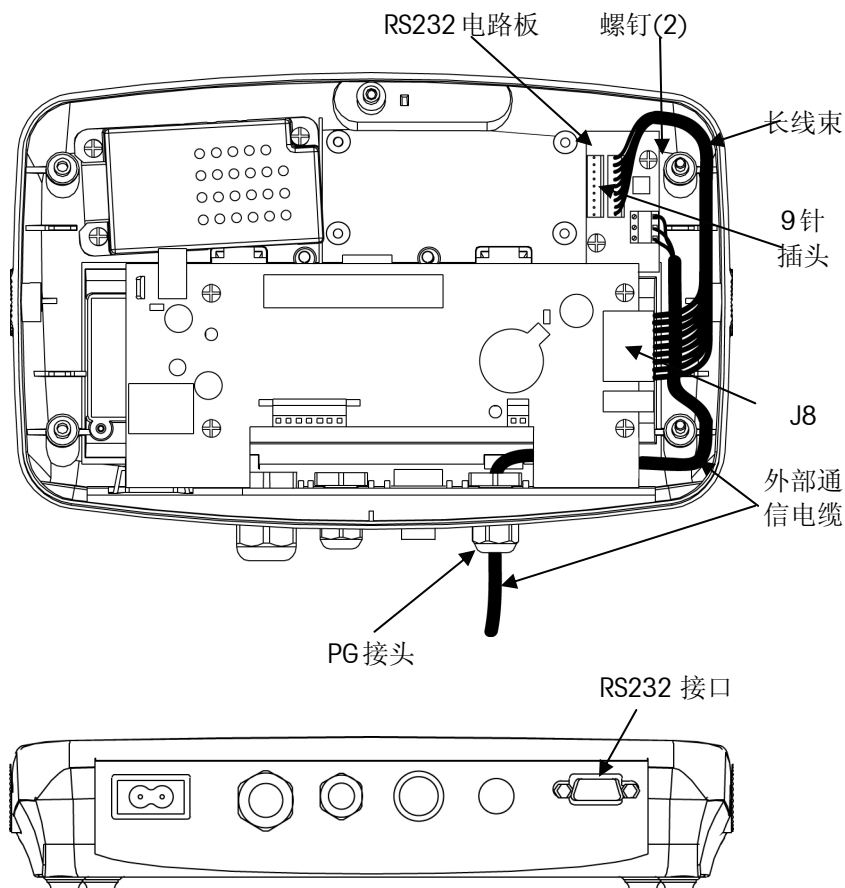


图 2.3. T51P, T71P

2.4 80501641 在 T51XW 和 T71XW 上的安装



警告：擅自打开称重显示控制器外壳有触电的危险，因此只允许经授权或有资质的人员进行操作。打开前请先去除所有与称重显示控制器连接的电源。若称重显示控制器内装有选配的继电器控制电路板，外加的直流或交流电将仍然有可能存在于称重显示控制器内。

进行下述操作时请参照图 2.4

1. 拧开后盖四角的螺钉。
2. 向前拉开前盖。
3. 使用两颗螺钉将 RS232 电路板固定于后盖上。
4. 使用长线束将 RS232 电路板上的 J1 或 J4 与主电路板上的 J8 相连。
注意: 如果已安装继电器选件, 请使用短线束将 RS232 电路板与继电器电路板相连。
5. 使用扎带将长线束固定在线束固定装置上。
6. 打开任意一个可用的 PG 接头。
7. 将通信电缆先从打开的 PG 接口处穿出。
8. 将通信电缆与 RS232 电路板终端块相连。
9. 将多余的通信电缆拉出称重显示控制器, 并拧紧 PG 接头的外部螺母。
10. 合上后盖并重新拧紧螺钉。

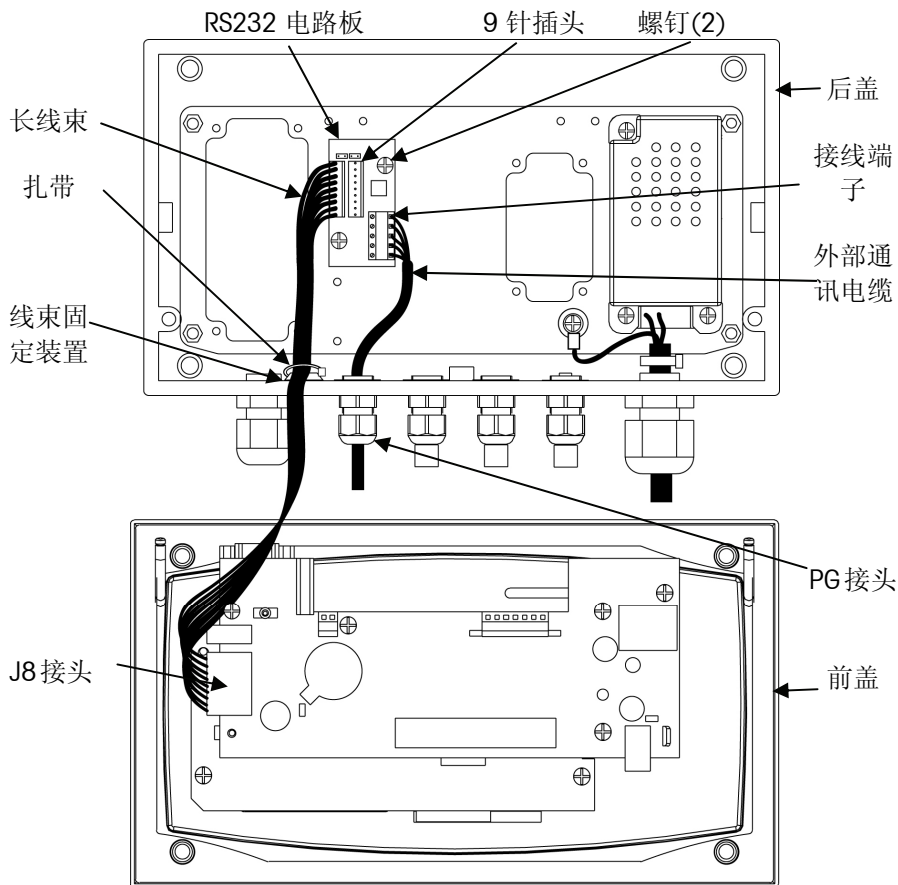


图 2.4. T51XW, T71XW

3. 操作

根据 T51P, T51XW, T71P 和 T71XW 所提供的说明书进行操作。根据说明书中 COM2 和 PRINT2 部分进行 RS232 参数设定。接收和发送数据请根据串行通信部分进行设定。

4. 维护

4.1 客服信息

若需要客户服务或技术支持请登录我们的网站 www.ohaus.com.cn 或根据保修卡的提示联系我们。

5. 技术数据

5.1 规格

编号	80501641
接口形式	双向 RS232
连接	发送(TXD), 接收 (RXD), 接地 (GND)
流控制	软件 (Xon/Xoff)